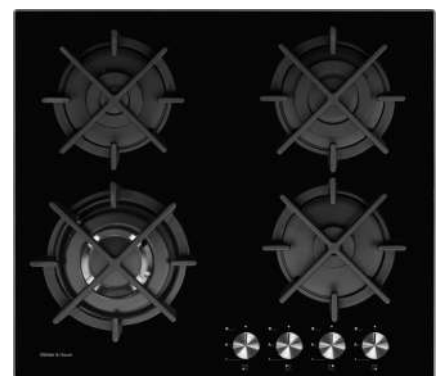


Günter & Hauer

Вбудована газова варильна поверхня

Інструкція з експлуатації

GT 642
GT 642 W
GL 7 B



Дякуємо Вам за довіру та придбання продукції **GÜNTER & HAUER!**

*Ця інструкція була розроблена,
щоб полегшити користування приладом.*

*Вона допоможе ознайомитись
із новою технікою якомога швидше.*

Переконайтеся, що Ви отримали прилад без ушкоджень.

*При виявленні пошкоджень зверніться, будь ласка, до тієї торговельної
організації, де Ви здійснили придбання.*

Інструкції з експлуатації також доступні на нашому сайті:

www.gunter-hauer.ua

ДЛЯ ВАШОЇ БЕЗПЕКИ



Перед тим як встановлювати прилад і почати ним користуватися, просимо Вас уважно прочитати інструкцію з використання.

Дуже важливо, щоб інструкція зберігалася разом із приладом, щоб до неї можна було звертатися в майбутньому у разі виникнення будь-яких питань.

При передачі або продажу даного приладу іншій особі перевірте, щоб також була передана й інструкція. Таким чином новий користувач зможе ознайомитися з правилами користування та з інструкцією із безпеки.

Даний прилад повинен використовуватися тільки для приготування їжі в домашніх умовах.

Даний виріб відповідає Директивам Європейського Союзу: ЕЕС 90/396 (газ) ЕЕС 2005/95CE (прилади з низькою напругою) ЕЕС 2004/108/CE (електромагнітна сумісність) ЕЕС 89/109 (контакт з продуктами харчування) з наступними модифікаціями.

Користування даним виробом дозволено тільки дорослим особам. Переконайтеся, що діти не чіпають систему управління і не грають із виробом.

Прилад заборонено використовувати також і особам, чії сенсорні, розумові або фізичні здібності, а також недостатній досвід чи незнання приладу не дозволяють використовувати його в умовах безпеки без нагляду або без вказівок відповідальної особи, яка забезпечує правильне використання приладу.

Слідкуйте за дітьми протягом усього часу приготування їжі, щоб вони не торкалися до гарячих поверхонь і не перебували біля включеного приладу.

Цей прилад відповідає Директиві ЄС 2002/96/CE



Спеціальний знак, який зображує перекреслений сміттєвий контейнер, означає, що цей прилад повинен бути утилізований окремо від побутових відходів відповідно до існуючих норм. Ви допоможете уникнути негативних наслідків для навколишнього середовища і здоров'я людей, які можуть бути викликані неправильною переробкою по закінченні терміну служби. Утилізація приладу повинна проводитися відповідно до чинного природоохоронного законодавства і правилам утилізації відходів. Для отримання більш докладної інформації з вторинної переробки цього приладу слід звертатися у відповідне відомство (департамент екології та охорони навколишнього середовища), в службу очищення або в магазин, де Ви придбали прилад.

Виробник не несе відповідальності за збиток, що виник внаслідок неправильної установки приладу, а також при порушеннях правил експлуатації або використанні його не за призначенням.



Всі роботи по установці, регулюванню і переналаштуванню на відповідний тип газу повинні виконуватися кваліфікованим персоналом відповідно до діючих норм. Спеціальні інструкції наведені в розділі, призначеному для установника.

Вийнявши прилад із упаковки, упевніться у відсутності на ньому будь-яких ушкоджень, а також у справному стані мережевого шнура. В іншому випадку перед введенням приладу в експлуатацію зверніться до продавця.

Перед виконанням будь-якої операції слід переконатися, що прилад відключений від мережі електроживлення.

Переконайтеся, що навколо приладу повітря може вільно циркулювати. Недостатня вентиляція може призвести до нестачі кисню (потрібен для горіння).

Цей прилад не підключений до пристрою для відводу продуктів горіння. Його необхідно встановити і під'єднати відповідно до діючих правил установки. Особливу увагу слід приділити правилам, що стосуються вентиляції.

Використання газового приладу для приготування їжі призводить до виділення тепла і вологості в приміщенні, в якому він встановлений. Забезпечте відповідну вентиляцію кухні: тримайте відкритими отвори для природної вентиляції або встановіть пристрій для механічної витяжки (витяжний вентилятор).

Якщо ви використовуєте прилад інтенсивно і тривалий час, вам необхідно збільшити ефективність вентиляції, наприклад, відкривши вікно або підвищивши потужність електричного витяжного пристрою, якщо він встановлений.

У разі необхідності ремонту чи регулювання слід звертатися у найближчий авторизований сервісний центр, який повинен використовувати оригінальні запасні частини.

Самостійна зміна характеристик цього виробу або внесення будь-яких змін в його конструкцію пов'язані з небезпекою.

Утримуйте прилад в чистоті. Скупчення залишків їжі може призвести до займання.

Після використання приладу переконайтеся, що всі елементи управління знаходяться в положенні "**ВИМКНЕНО**".

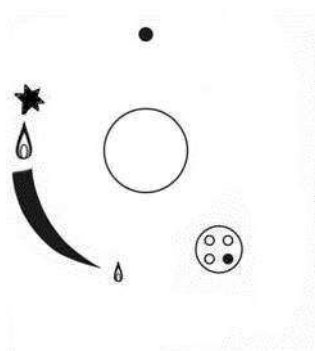
УВАГА! При появі в приміщенні запаху газу необхідно закрити загальний кран подачі газу (перекрити вентиль балона), закрити всі крани газової варильної поверхні, відкрити вікна і до усунення витоків не виконувати жодних дій, пов'язаних із вогнем або іскроутворенням: не запалювати сірники, не курити, не вмикати та не вимикати освітлення і електроприлади і т.п. При неможливості виявлення й усунення витoku газу необхідно негайно викликати аварійну газову службу.



Перед використанням приладу зніміть весь пакувальний матеріал, в тому числі рекламні етикетки та захисну плівку, якщо вона є.

КОРИСТУВАННЯ ГАЗОВИМИ КОНФОРКАМИ

На фронтальній частині панелі розташовані ручки для управління газовими пальниками. Символи, зображені поруч із ручками, позначають їх відповідність певним конфоркам.



- **викл.**
- 🔥 **максимальне полум'я**
- 🔥 **мінімальне полум'я**
- ★ **запалювання**
- 🔥 **розміщення пальника**

Всі вбудовані газові поверхні Günter & Hauer обладнані спеціальною захисною функцією «газ контроль». У разі, якщо з якихось причин полум'я пальника згасне, подача газу буде зупинена.

Наявність даної функції вимагає виконання нескладних дій із боку користувача при підпалі пальників, а саме:

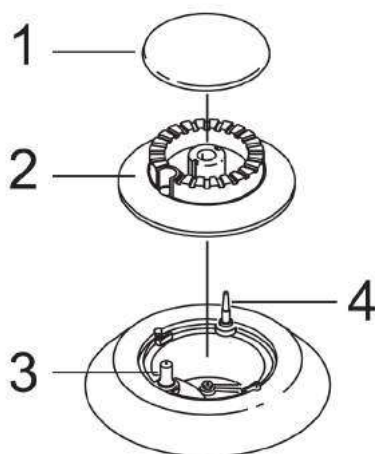
Натисніть повністю ручку, відповідну пальнику, і поверніть її проти годинникової стрілки до символу "максимальна подача".

Це положення відповідає також символу запалювання. При натисканні ручки управління в даному становищі утворюються іскри – полум'я запалиться автоматично.

Після появи полум'я потримайте ручку натиснутою 5-8 секунд. Це дасть термодатчику нагрітися і відключити запобіжний пристрій.

В іншому випадку подача газу буде перервана. Потім переконайтеся в стабільності полум'я і відрегулюйте його на потрібний рівень.

Якщо після декількох спроб розпалити пальник не вдається, перевірте кришку пальника і розсікач, чи знаходяться вони в правильному положенні. Щоб загасити полум'я, поверніть ручку за годинниковою стрілкою до упору на положення «викл» (●).



- 1 – Кришка конфорки.
- 2 – Розсікач пальника.
- 3 – Свічка запалювання.
- 4 – Термoeлемент "Газ-контроль".

При відсутності електроживлення розпал пальника можна виконати і без електричного пристрою; в цьому випадку піднесіть до пальника вогонь, натисніть відповідну ручку і поверніть її проти годинникової стрілки в максимальне положення.

При подачі електроживлення після установки варильної панелі або після його відключення нормальним явищем є автоматичне спрацювання свічки запалювання.

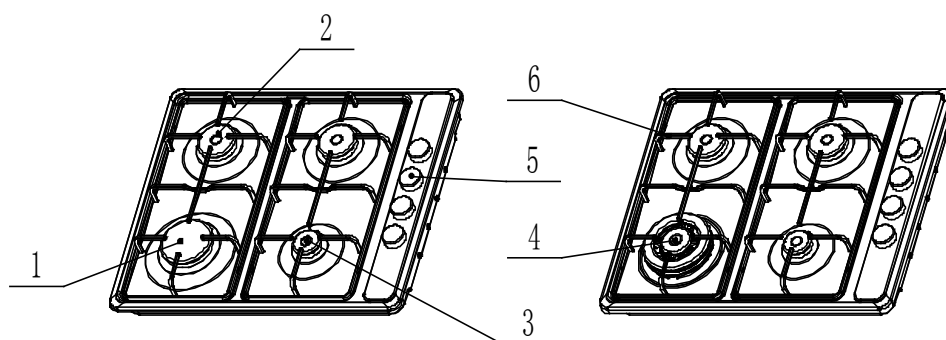
Не тримайте ручку управління натиснутою більше 15 секунд. Якщо пальник не загориться навіть через 15 секунд, відпустіть ручку управління, поверніть її в положення «викл» і почекайте, принаймні, одну хвилину, перш ніж спробувати знову включити пальник.

ПРАВИЛЬНА ЕКСПЛУАТАЦІЯ

Для забезпечення максимальної ефективності пальника рекомендується користуватися тільки каструлями і сковородами з плоским дном, відповідним за розмірами до використовуюваного пальника, щоб полум'я не вибивалося з-під дна посуду (див. наступну таблицю).

| Конфорки | Потужність (Вт) | Розмір посуду |
|-------------|-----------------|---------------|
| Допоміжна | 1000 | 10-14 см |
| Напівшвидка | 1750 | 16-28 см |
| Швидка | 3000 | 20-22 см |
| Потрійна* | 5000/4000 | 24-26 см |

* Потрійна конфорка розташована не на всіх моделях.



- 1 – Швидка конфорка: 3000 Вт.
- 2 – Напівшвидка конфорка: 1750 Вт.
- 3 – Допоміжна конфорка: 1000 Вт.
- 4 – Потрійна конфорка: 5000/4000 Вт (не на всіх моделях).
- 5 – Ручки управління конфорками.
- 6 – Чавунні решітки (підставки) для посуду.

Як тільки рідина в каструлі починає кипіти, зменшіть полум'я до мінімуму, необхідного для того, щоб підтримувати кипіння на повільному вогні.

Використовуйте тільки каструлі та сковорідки з плоским дном.

При використанні каструлі меншого, ніж рекомендований, розміру полум'я буде вириватися з-під її дна і викликати перегрів ручки.



Ретельно контролюйте приготування їжі на маслі або жирі, тому що у разі їх перегріву можливе займання. Тому не рекомендується тривалий час готувати їжу з використанням кухонних каменів, в керамічному посуді або на чавунних плитах.

Не можна використовувати алюмінієву фольгу для захисту варильної поверхні від забруднень.

Слідкуйте, щоб посуд не виступав за краї варильної панелі, і стояв на пальнику по центру – таким чином Ви знизите витрату газу. Не ставте на підставки нестійкий або деформований посуд: у разі перекидання такого посуду або розливання рідини з нього можна отримати травму.

- Посуд для приготування їжі не повинен знаходитися в зоні управління панеллю.
- Не використовуйте аерозолі поблизу працюючої варильної поверхні.
- Перед тим як зняти каструлю, слід зменшити потужність полум'я або вимкнути конфорку.
- Перевірте, щоб ручки каструль були повернені таким чином, щоб гарантувати безпеку.
- Після розпалу конфорки упевніться, що полум'я рівне.

ОЧИЩЕННЯ ГАЗОВОЇ ПОВЕРХНІ

Перед тим як приступати до робіт з догляду та технічного обслуговування, слід відключити прилад від електричної мережі. Не використовувати для чищення приладу парові засоби. Зачекайте, поки прилад охолоне.

Емальовані деталі

Рекомендується мити емальовані деталі теплим мильним розчином або м'яким миючим засобом. Не використовуйте абразивні або корозійні засоби. Не допускайте, щоб такі речовини як лимонний сік, помідори, солоня вода, оцет, кава і молоко протягом тривалого часу залишалися на емальованій поверхні.

Деталі з нержавіючої сталі

На деталях з нержавіючої сталі можуть з'явитися плями, якщо вони протягом тривалого часу контактуватимуть із жорсткою водою або з абразивними миючими засобами. Рекомендується мити їх мильним розчином і насухо витирати м'якою ганчіркою.

Блиск збережеться, якщо регулярно використовувати відповідними засобами по догляду. Користуйтеся спеціальними миючими засобами для сталі.

Решітки, пальники

У разі забруднення пальників і решітки, необхідно ці елементи зняти і помити у теплій воді з додаванням засобів, що видаляють жир і бруд. Далі їх слід витерти насухо. Чавунні решітки рекомендується встановлювати тільки у відповідні гнізда, щоб не подрпати і не пошкодити панель. Кришки розсікачів можна мити губкою, змоченою в мильній воді або в розчині м'якого миючого засобу. Після мийки їх слід насухо витерти і акуратно встановити на місце. Перевірте, щоб отвори розсікачів були закупорені.

Свічка запалювання

Електричний розпал виконується за допомогою керамічного і металевого електродів. Утримуйте ці деталі в чистоті для запобігання труднощів із розпалюванням, а також перевіряйте, щоб отвори в розсікачі полум'я пальника не були засмічені. Постійно перевіряйте чистоту зонда клапана безпеки (газ-контролю) та свічки електропідпалу. Це забезпечить їх оптимальне функціонування.

Газові вентилі

Змазування вентилів, якщо виникне така необхідність, повинен виконувати тільки кваліфікований фахівець.

Не рекомендується використовувати наступне:

- побутові миючі засоби з відбілюючим ефектом,
- просочені губки, невідповідні для чищення посуду з антипригарним покриттям;
- металеві губки;
- засоби для видалення плям з ванн / раковин.

ІНСТРУКЦІЇ ДЛЯ УСТАНОВНИКА

ВАЖЛИВЕ ПОПЕРЕДЖЕННЯ: Описувані нижче операції повинні виконуватись кваліфікованим персоналом відповідно до діючих норм і правил.

ВИРОБНИК НЕ НЕСЕ ВІДПОВІДАЛЬНОСТІ ЗА ЗБИТКИ, ЯКІ Є РЕЗУЛЬТАТОМ НЕВІДПОВІДНОЇ УСТАНОВКИ ПРИБАДУ, ПОРУШЕННЯ НАВЕДЕНИХ ПРАВИЛ.

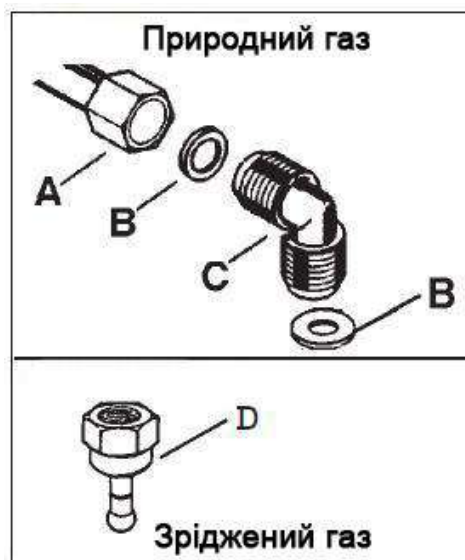
Перед виконанням будь-яких робіт з приладом його слід від'єднати від мережі електроживлення. Якщо для виконання цієї чи іншої операції необхідна наявність електроживлення, упевніться в тому, що вжиті всі необхідні на цей випадок заходи обережності.

Не встановлюйте прилад поблизу вогненебезпечних матеріалів (наприклад, занавісок, рушників і т.д.).

ПІДКЛЮЧЕННЯ ДО ГАЗОВОЇ МЕРЕЖІ

Відповідно до діючих норм можна виконати фіксоване з'єднання або використовувати гнучкий шланг із нержавіючої сталі. При використанні гнучких металевих шлангів будьте обережні, щоб вони не торкалися рухомих частин і не виявились передавленими. Дотримуйтесь таких же заходів безпеки у разі, якщо варильна панель буде встановлюватися в комбінації з духовою шафою.

ВАЖЛИВО! Для забезпечення правильної роботи, економії енергії і тривалого терміну служби приладу, напруга живлення і тиск газу повинні відповідати рекомендованим величинам. Регульоване коліно кріпиться до труби газової магістралі за допомогою гайки G1/2. Вставте між деталями ущільнення, як показано на малюнку нижче. Пригвинтіть частини без затягування, відрегулюйте штуцер в необхідному напрямі та затягніть всі з'єднання.



A – Патрубок з гайкою на кінці.
B – Ущільнення.
C – Регульований штуцер.
D – Гумовий труботримач для зрідженого газу.



Після завершення установки переконайтеся, що трубні з'єднання абсолютно герметичні. Для цього використовуйте мильний розчин і в жодному разі не використовуйте полум'я.

ЕЛЕКТРИЧНЕ ПІДКЛЮЧЕННЯ

Для роботи даної моделі газової поверхні необхідно забезпечити живлення від однофазної електромережі з напругою 220~230 В. З'єднання має бути виконане згідно з нормами і згідно з чинним законодавством. Перед підключенням переконайтеся в наступному:

- електрична мережа має належне заземлення, відповідне чинним нормам;
- після встановлення приладу забезпечується легкий доступ до розетки мережі або багатополюсного розмикача.

Поверхня комплектується мережним шнуром і штепселем. Приєднайте його до захищеної розетки із заземленням.

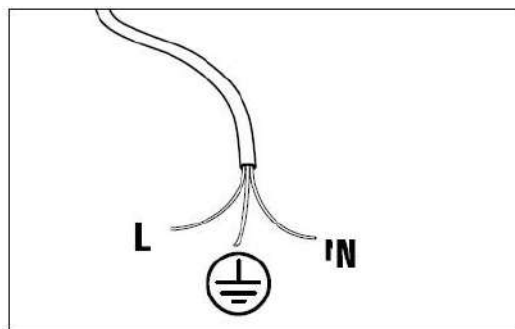
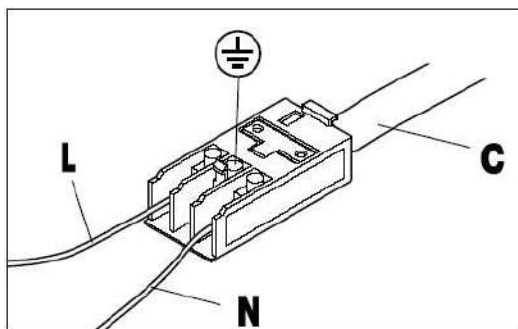
При нероз'ємному підключенні приладу до мережі необхідно встановити між ними багатополюсний розмикач із відстанню між розімкнутими контактами не менше 3 мм, тип якого за діючими правилами відповідає необхідному навантаженню.



Вимикач не повинен розмикати жовто-зелений кабель заземлення. Фазовий кабель коричневого кольору (йде від виведення "L" клемної колодки) повинен бути підключений до фази мережі електроживлення.

Мережвий шнур повинен бути розміщений таким чином, щоб ніяка його частина не могла нагрітися до температури вище 75 °С.

Приклад оптимальної прокладки шнура зазначений на малюнку зліва. При прокладанні шнура закріпіть його до бічної частини меблів за допомогою хомутиків, щоб уникнути зіткнення з обладнанням, встановленим під варильною панеллю.



L (фаза) – коричневий провід

N (нуль) – синій провід

C – кабель живлення



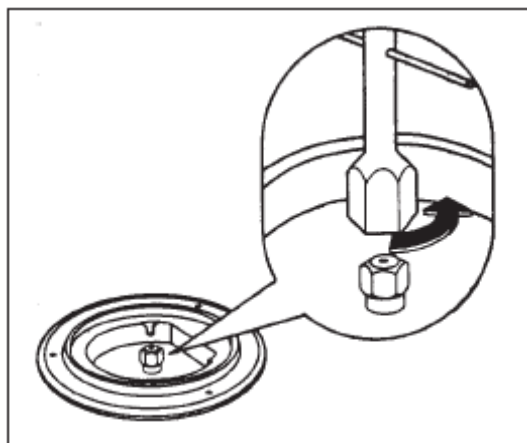
(Заземлення) – жовто-зелений провід

Заміну мережевого шнура необхідно виконувати виключно в центрі технічного обслуговування або особами з відповідною кваліфікацією. У разі необхідності заміни шнура живлення слід використовувати відповідний чинним нормам шнур типу H05VV-F або H05RR-F перетином $3 \times 0,75 \text{ мм}^2$. Підключення до клемної коробки слід виконувати, як показано на рисунку вище.

ПЕРЕНАЛАШТУВАННЯ НА ІНШІ ВИДИ ГАЗУ (НЕ НА ВСІХ МОДЕЛЯХ)

Заміна форсунок:

1. Зніміть решітки.
2. Зніміть ковпачки та кришки пальника.
3. За допомогою торцевого ключа 7-го розміру відгвинтіть і зніміть форсунки, як показано на малюнку. Поміняйте їх на форсунки, які підходять для типу робочого газу (не входять до комплектації).
4. Установіть назад деталі, виконавши описані дії у зворотній послідовності.

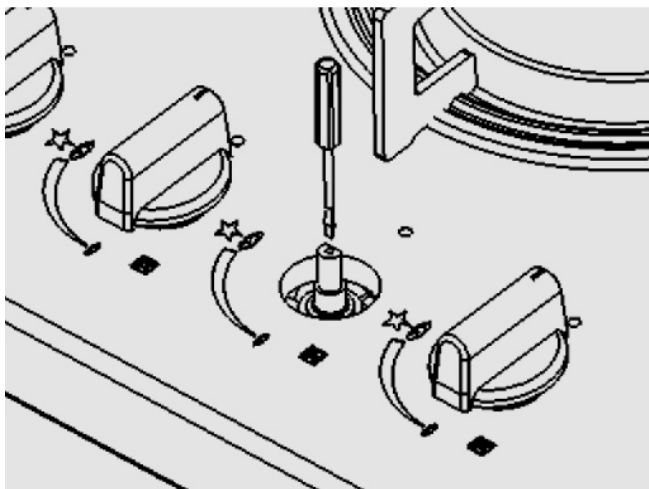


У разі, якщо тиск використовуваного газу відрізняється від передбаченого, на входному трубопроводі необхідно встановити регулятор тиску газу, що відповідає нормам, чинним у країні використання виробу.

РЕГУЛЮВАННЯ МІНІМАЛЬНОГО ПОЛУМ'Я

Щоб відрегулювати мінімальний рівень, виконайте наступні дії:

1. Запаліть вогонь у пальнику, дотримуючись викладених вище вказівок.
2. Встановіть кран у положення мінімального полум'я.
3. Витягніть ручки.
4. Відрегулюйте обвідний вентиль (гвинт байпасу), зазначений на рисунку, за допомогою шліцьової викрутки.



- У разі переналаштування приладу, що працює на метані тиском 20 мбар / 13 мбар, на зріджений газ пригвинтіть обвідний вентиль до упору за годинниковою стрілкою.
- У разі налаштування приладу, що працює на зрідженому газі на метан тиском 20 мбар, відгвинтіть обвідний вентиль приблизно на 1/4 оберту.
- У разі налаштування приладу, що працює на метані тиском 20 мбар, на метан тиском 13 бар відгвинтіть обвідний вентиль приблизно на 1/4 оберту.
- У разі налаштування приладу, що працює на зрідженому газі на метан тиском 13 мбар, відгвинтіть обвідний вентиль приблизно на 3/4 оберту.
- У будь-якому випадку в результаті необхідно отримати невелике однорідне і рівномірне кільце полум'я пальника.

5. Наприкінці переконайтесь, що при швидкому повороті крана з положення максимального полум'я у положення мінімального полум'я вогонь у пальнику не гасне.

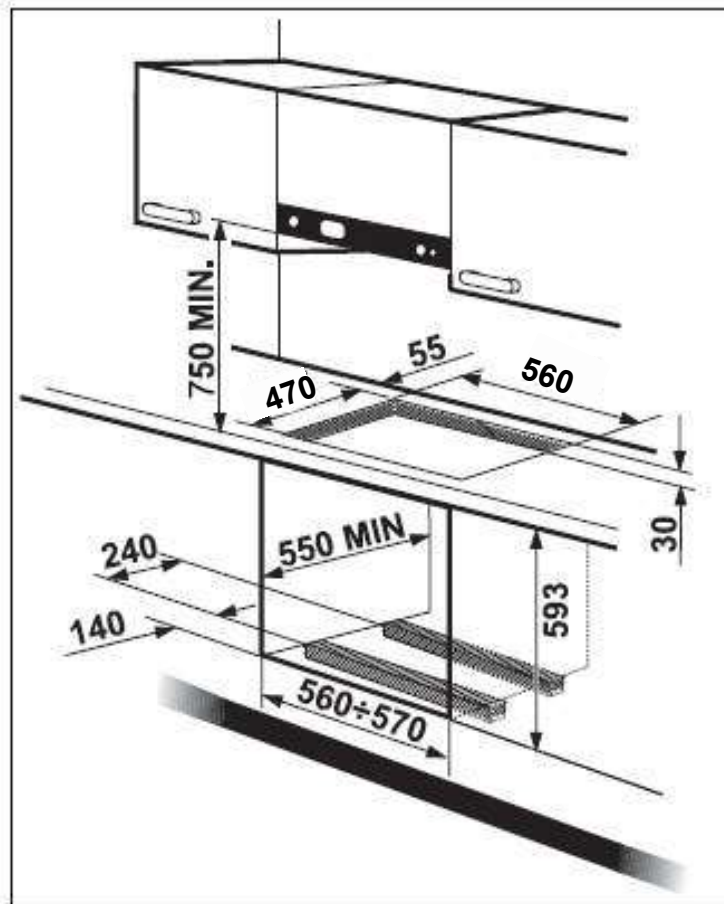
Описане вище регулювання можна легко виконати, незалежно від розташування або кріплення варильної панелі в кухонних меблях.

МОНТАЖ ВАРИЛЬНОЇ ПОВЕРХНІ

Модель призначена для вбудовування в меблі, стійкі до впливу високих температур. Стінки меблів повинні витримувати температуру не менше 75°C плюс температура навколишнього середовища у відповідності з європейськими нормами.

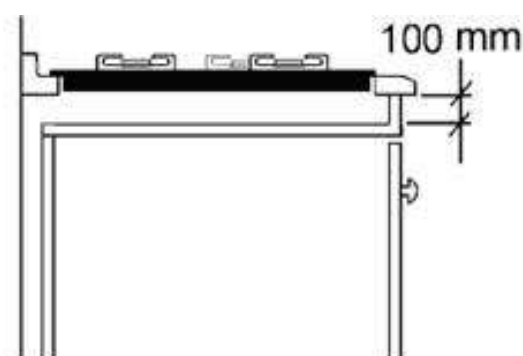
Слід уникати встановлення приладу поблизу займистих матеріалів — на зразок занавісок і т.п.

У стільниці слід підготувати отвір для вбудовування у відповідності з розмірами, зазначеними на рисунку. При цьому слід передбачити, щоб відстань між краєм приладу і найближчою стіною була не менше 50-55 мм.



Якщо над варильною поверхнею передбачено монтаж витяжки, вона повинна перебувати від неї на відстані не менше 750 мм.

Рекомендується ізолювати варильну поверхню від меблів, в які вона вбудовується, розділовою панеллю, залишивши між нею і приладом відстань не менше 100 мм.



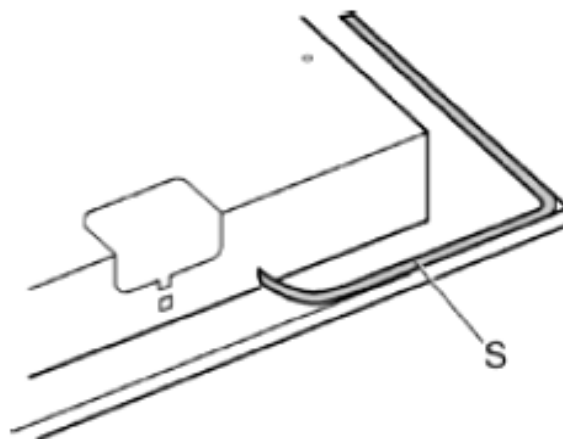
Якщо варильна поверхня встановлюється разом із духовкою, слід вжити заходів обережності та гарантувати дотримання правил безпеки.

Особливу увагу слід приділити тому, щоб шнур живлення і газова труба не доторкалися до гарячих деталей корпусу духовки. Крім того, при установці варильної поверхні над духовкою без примусової охолоджуючої вентиляції слід передбачити внизу отвори для припливу повітря з перетином не менше 200 см², а вгорі – вихідні отвори з перетином не менше 60 см².

КРІПЛЕННЯ ВАРИЛЬНОЇ ПОВЕРХНІ

У комплекті до варильної поверхні додається спеціальна герметик-прокладка і набір кронштейнів-скоб для кріплення. Для установки варильної поверхні виконайте наступні операції:

- Зніміть решітки та кришки розсікачів.
- Переверніть прилад і закріпіть по його краях герметик-прокладку S (у деяких випадках прокладка буде вже встановлена на виробництві).



- Вставте варильну поверхню в отвір для вбудовування в стільниці і закріпіть шурупами, вставленими в кронштейни кріплення (кріпильні затискачі).
- Натяг шурупів повинен бути достатнім, щоб виступив герметик, надлишок якого можна легко видалити.

!!!

Для установки варильної поверхні достатньо закріпити її за допомогою ущільнювача!

ПРИМІЩЕННЯ ДЛЯ УСТАНОВКИ

Цей прилад не з'єднаний з обладнанням для видалення продуктів горіння. У приміщенні, де встановлюється варильна поверхня, має бути передбачена система видалення продуктів згорання.

Це може бути або витяжка, або вентилятор на вікні чи вентиляційному отворі, які вмикаються при використанні приладу. У приміщенні, де встановлюється прилад, повинен бути передбачений природний приплив повітря для нормального горіння газу і для вентиляції. Обсяг повітря повинен складати не менше 20 м³.

Природний приплив повітря повинен відбуватися безпосередньо через вентиляційні отвори в стіні або за допомогою повітропроводу. Дозволяється також застосування непрямої вентиляції за допомогою витяжки повітря з приміщень, прилеглих до кухні, за умови дотримання діючих норм. Мінімальний перетин вентиляційного отвору повинен становити 200 см².

ПЕРІОДИЧНИЙ ТЕХНІЧНИЙ ОГЛЯД

Крім звичайного догляду за плитою необхідно:

- виконувати періодичний технічний контроль роботи елементів управління плити і робочих вузлів плити. Після закінчення терміну гарантійного обслуговування хоча б раз на два роки необхідно звертатися до сервісного центру з метою проведення технічного огляду плити;
- усувати виявлені неполадки;
- виконувати періодичний догляд за робочими вузлами плити.

СЕРВІС ТА ЗАПЧАСТИНИ

Перед тим, як покинути завод, прилад пройшов приймальні випробування, і його налагодження виконали кваліфіковані фахівці, щоб забезпечити найкращі робочі якості. Будь-який ремонт або налагодження, які можуть бути необхідними у майбутньому, потрібно проводити з особливою обережністю та увагою. З цієї причини ми рекомендуємо завжди звертатися до продавця, у якого ви придбали виріб або в найближчий авторизований сервісний центр, вказавши тип несправності, модель приладу і серійний номер, які можна знайти на наклейці.

Гарантія на пристрій починає діяти з дати першого придбання пристрою, підтвердженням чого буде слугувати пред'явлення дійсного документа, який посвідчує придбання пристрою.

Гарантія на пристрій є персональною для першого покупця цього пристрою і не може бути передана іншому користувачеві.

ТЕХНІЧНІ ХАРАКТЕРИСТИКИ

| Конфорки | | Тип використовуваного газу і тиск | Витрата газу | | Діаметр форсунки | Продуктивність | | Діаметр байпасу вентиля |
|----------|-------------|-----------------------------------|--------------|-----|------------------|----------------|------|-------------------------|
| № | Назва | мБар | г/г | л/г | 1/100 мм | МІН | МАКС | 1/100 мм |
| 1 | Швидка | G30 (бутан) 28-30 мБар | 218 | | 85 | 0,75 | 3 | 42 Регульований |
| | | G31 (пропан) 37 мБар | 214 | | 85 | 0,75 | 3 | |
| | | G20 (природний) 20 мБар | - | 286 | 115-Y | 0,75 | 3 | |
| | | G20 (природний) 13 мБар | | 286 | 131 | 0,75 | 3 | |
| 2 | Напівшвидка | G30 (бутан) 28-30 мБар | 127 | | 65 | 0,55 | 1,75 | 34 Регульований |
| | | G31 (пропан) 37 мБар | 125 | | 65 | 0,55 | 1,75 | |
| | | G20 (природний) 20 мБар | - | 167 | 97-Z | 0,55 | 1,75 | |
| | | G20 (природний) 13 мБар | | 167 | 112 | 0,55 | 1,75 | |
| 3 | Допоміжна | G30 (бутан) 28-30 мБар | 73 | | 50 | 0,35 | 1 | 27 Регульований |
| | | G31 (пропан) 37 мБар | 71 | | 50 | 0,35 | 1 | |
| | | G20 (природний) 20 мБар | - | 95 | 72-X | 0,35 | 1 | |
| | | G20 (природний) 13 мБар | | 95 | 72 | 0,35 | 1 | |
| 4 | Потрійна* | G30 (бутан) 28-30 мБар | 255 | | 95 | 1,6 | 3,5 | 73 Регульований |
| | | G31 (пропан) 37 мБар | 250 | | 96 | 1,6 | 3,5 | |
| | | G20 (природний) 20 мБар | - | 333 | 130-K | 1,6 | 3,5 | |
| | | G20 (природний) 13 мБар | | 333 | 150 | 1,6 | 3,5 | |

* Потрійна конфорка розташована не на всіх моделях

ЕЛЕКТРИЧНІ КОМПОНЕНТИ

| Опис | Діаметр у мм | Тип кабелю |
|------------------------------------|--------------------------|------------|
| Кабель живлення і штепсельна вилка | 3 x 0.75 mm ² | H05RR-F |
| | 3 x 0.75 mm ² | H05VV-F |

**ВИРОБНИК ЗАЛИШАЄ ЗА СОБОЮ ПРАВО НА ВНЕСЕННЯ ЗМІН,
ЩО НЕ ВПЛИВАЮТЬ НА ФУНКЦІОНАЛЬНІ ХАРАКТЕРИСТИКИ
ПРИЛАДУ**



Günter & Hauer GmbH

www.gunter-hauer.eu

info@gunter-hauer.de

Офіційний представник Günter & Hauer в Україні

www.gunter-hauer.ua
e-mail: info@gunter-hauer.ua

Служба інформаційної підтримки на території України

0 800 60 44 69